

Крепление на/в угол LUXA S

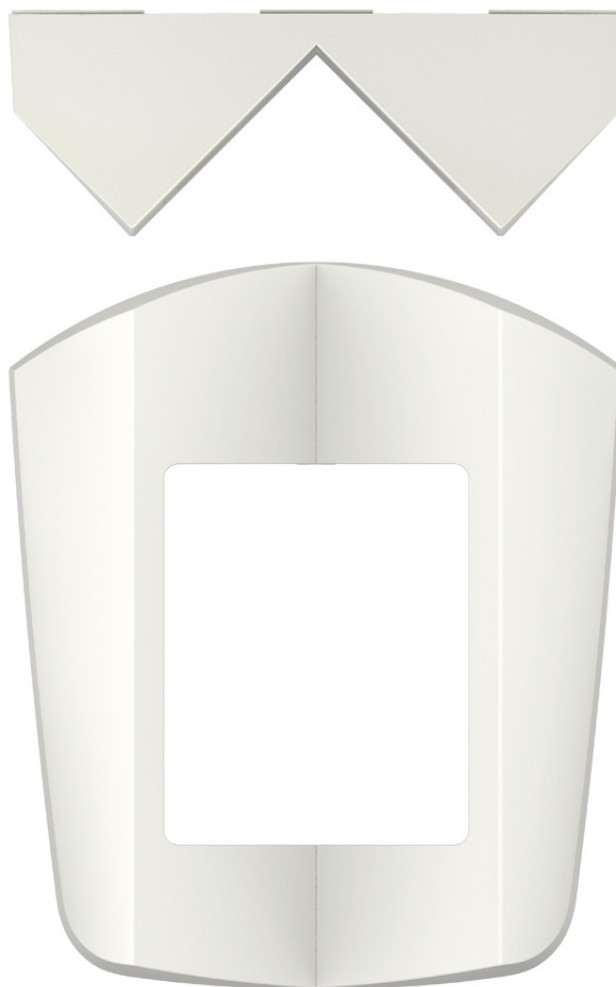
№: 9070902

theben
energy saving comfort

Аксессуары
Датчики присутствия

Описание

- Для установки датчиков LUXA на внешний или во внутренний угол здания/помещения
- Настенный монтаж (во внутренний угол, на внешний угол)



Возможны технические изменения и опечатки

Дополнительная информация см.: www.theben.ru/продукт/9070902

Данные о нагрузке определяются с помощью образцовых выбранных осветительных приборов и поэтому являются типичными данными в связи с большим количеством доступных продуктов.

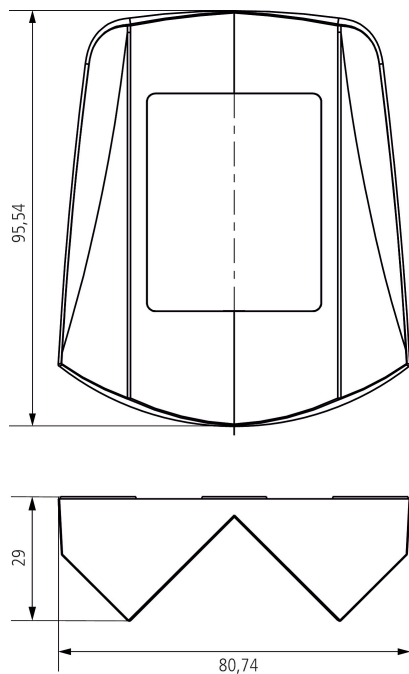
06.02.2021
Страница 1 of 2

Крепление на/в угол LUXA S

WH №: 9070902

theben
energy saving comfort

Чертежи



Возможны технические изменения и опечатки

Дополнительная информация см.: www.theben.ru/продукт/9070902

Данные о нагрузке определяются с помощью образцовых выбранных осветительных приборов и поэтому являются типичными данными в связи с большим количеством доступных продуктов.

06.02.2021
Страница 2 of 2