

## Описание



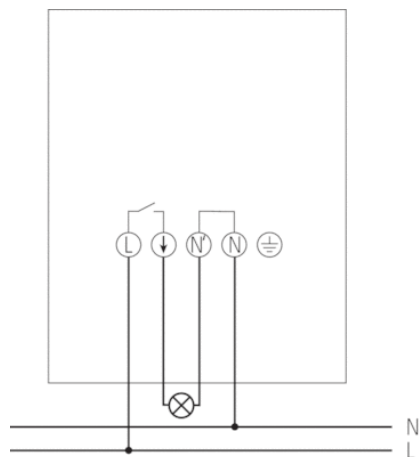
- Фотореле с интегрированным датчиком освещенности (Моноблочные фотореле)
- Настраиваемые задержки срабатывания Включить и Выключить
  - для исключения ложного срабатывания из-за случайного попадания света от фар, молнии и т.п.
- Кнопка «Тест»
  - для проверки правильности подключения и настройки порога срабатывания. Доступ к кнопке «Тест» без открытия корпуса прибора
- Провода могут быть подведены снизу или сзади прибора
  - Крышка прибора фиксируется при монтаже, обеспечивая легкий доступ к клеммам
- Винтовые клеммы
- Легкий доступ к клеммам при монтаже
- Порог срабатывания можно настроить, не открывая корпус реле
- Угол обзора датчика 180 градусов
- Плавная регулировка порога срабатывания по освещенности

## Технические характеристики

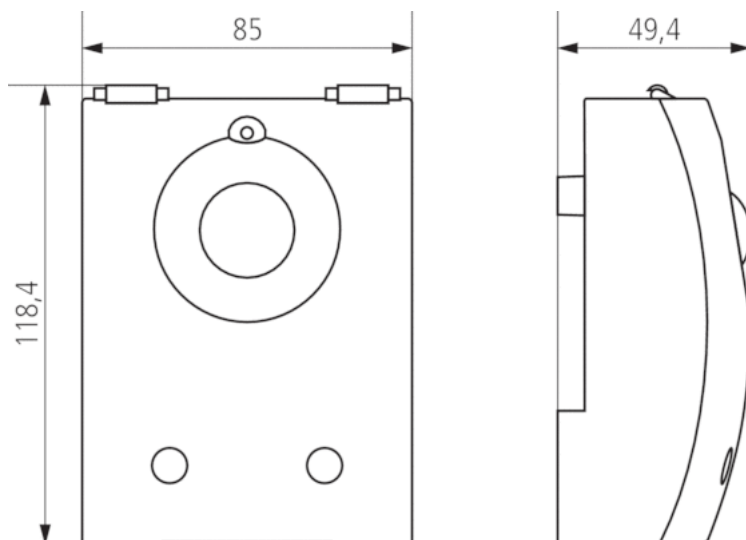
|   |   |
|---|---|
| Номинальное напряжение  | 220 – 230 V AC  |
| Частота   | 50 – 60 Hz  |
| Количество каналов  | 1   |
| Энергопотребление в режиме ожидания   | ~0,6 W  |
| Диапазон настройки яркости  | 2 – 200 lx  |
| Предустановленное значение яркости  | 15 lx   |
| Задержка включения  | 2 – 100 s   |
| Задержка отключения   | 2 – 100 s   |
| Тип контактов   | Нормально разомкнутые контакты  |
| Релейный выход  | Потенциалозависимые (230 В)   |
| Тип монтажа   | Настенный монтаж или на мачту   |
| Тип подключения   | Винтовые клеммы   |
| Клавиатура  | 1 кнопка Тест   |
| Коммутационная способность  | 16 A (при 230 В AC, $\cos \varphi = 1$ ), 10 AX (при 230 В AC, $\cos \varphi = 0,3$ ) |
| Лампы накаливания   | 2300 W  |
| Нагрузка галогенных ламп  | 2300 W  |
| Нагрузка люминесцентных ламп (обычных) не компенсированных                  | 2300 VA   |
| Нагрузка люминесцентных ламп (обычных) последовательно компенсированных     | 2300 VA   |
| Нагрузка люминесцентных ламп (обычных) со стабилизирующей схемой (lead-lad) | 2300 VA   |
| Нагрузка люминесцентных ламп (обычных) параллельно компенсированных         | 400 VA 42 $\mu$ F   |
| Энергосберегающие лампы   | 90 W  |
| Нагрузка люминесцентных ламп (Электронный балласт)                          | 350 W   |

|                              |  |
|------------------------------|--|
| Светодиодные лампы < 2 W     | 20 W                                     |
| Светодиодные лампы 2-8 W     | 55 W                                     |
| Светодиодные лампы > 8 W     | 70 W                                     |
| Протестировано               | VDE                                      |
| Материалы корпуса и изоляции | Термостойкий самозатухающий термопластик |
| Температура окружающей среды | -35 °C ... +55 °C                        |
| Степень защиты               | IP 55                                    |
| Класс электрической защиты   | II                                       |

### Пример подключения



### Чертежи



### Аксессуары

Монтажная плата для фотореле  
LUNA star

- Артикул: 9070486  
[Подробности ► www.theben.de](http://www.theben.de)

